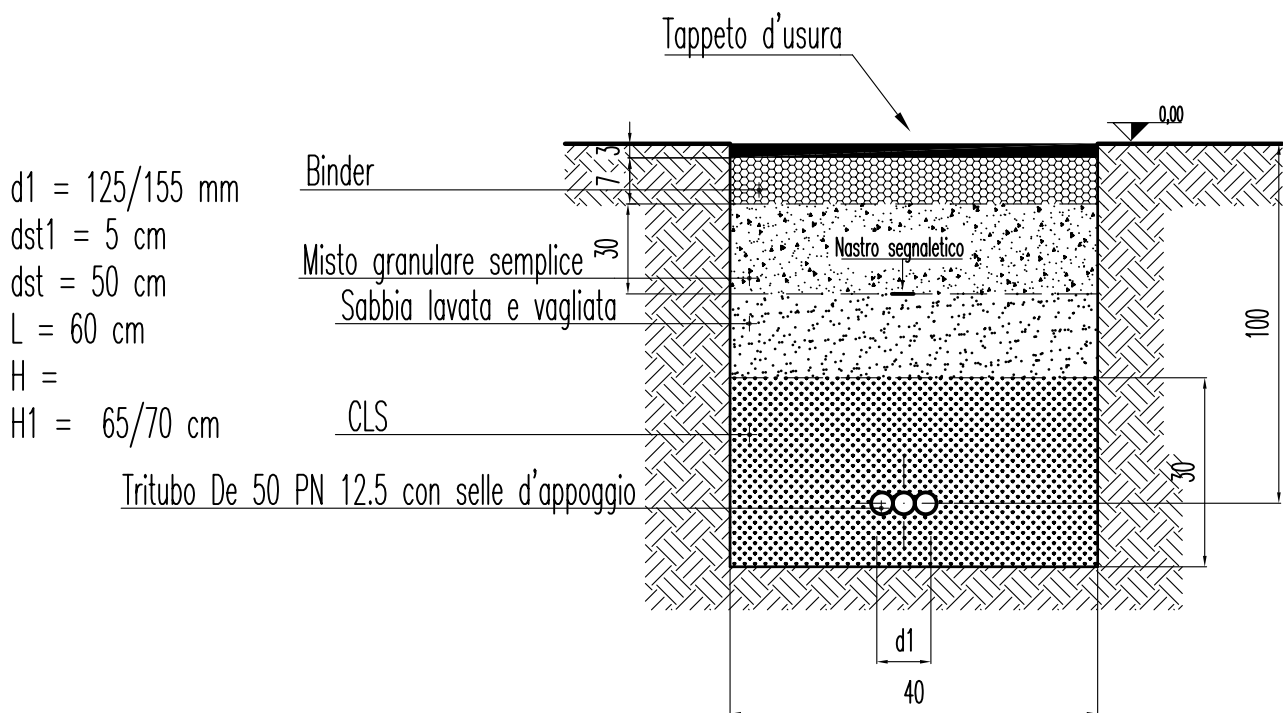


PARTICOLARI FIBRE OTTICHE



SCHEMA TIPO DI ESECUZIONE SCAVO SU SEDE STRADALE ASFALTATA PER POSA DI 1 TRITUBO PER FIBRE OTTICHE



SCHEMA TIPO DI ESECUZIONE SCAVO SU STRADA ASFALTATA
1 TRITUBO

DATA
06/06/06

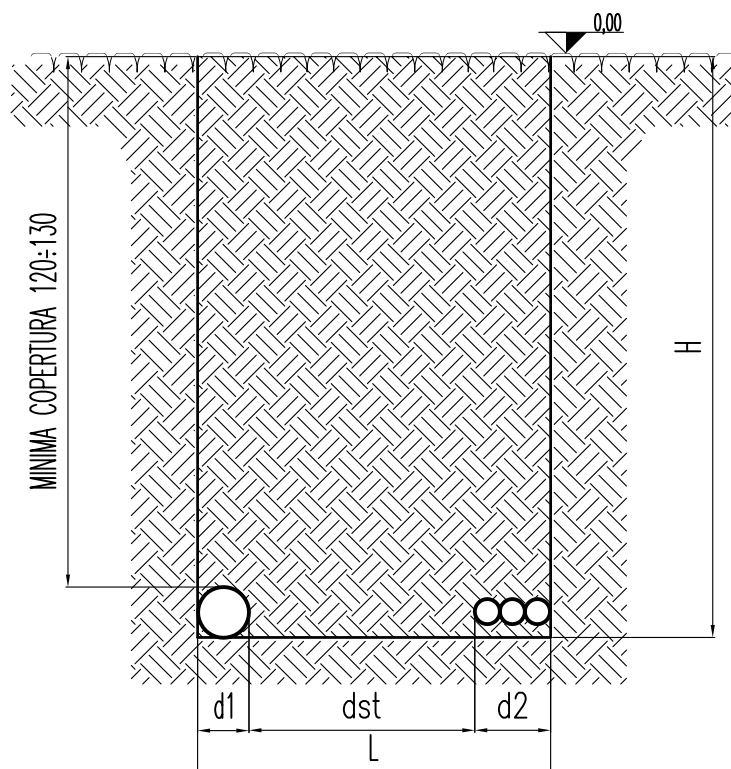
DISEGNATORE

SCALA
NON IN SCALA



SCHEMA TIPO DI ESECUZIONE SCAVO IN TERRENO NATURALE PER POSA DI 1 TUBO (GAS, ACQUA, FOGNATURA IN PRESSIONE) E TRITUBO PER FIBRE OTTICHE

$d1 = 200 \text{ mm}$
 $d2 = 125/155 \text{ mm}$
 $L = 70 \div 90 \text{ cm}$
 $H =$
 $dst = 50 \text{ cm}$



SCHEMA TIPO DI ESECUZIONE SCAVO SU TERRENO NATURALE
1 TRITUBO E 1 TUBO GAS, ACQUA, FOGNATURA

DATA
06/06/06

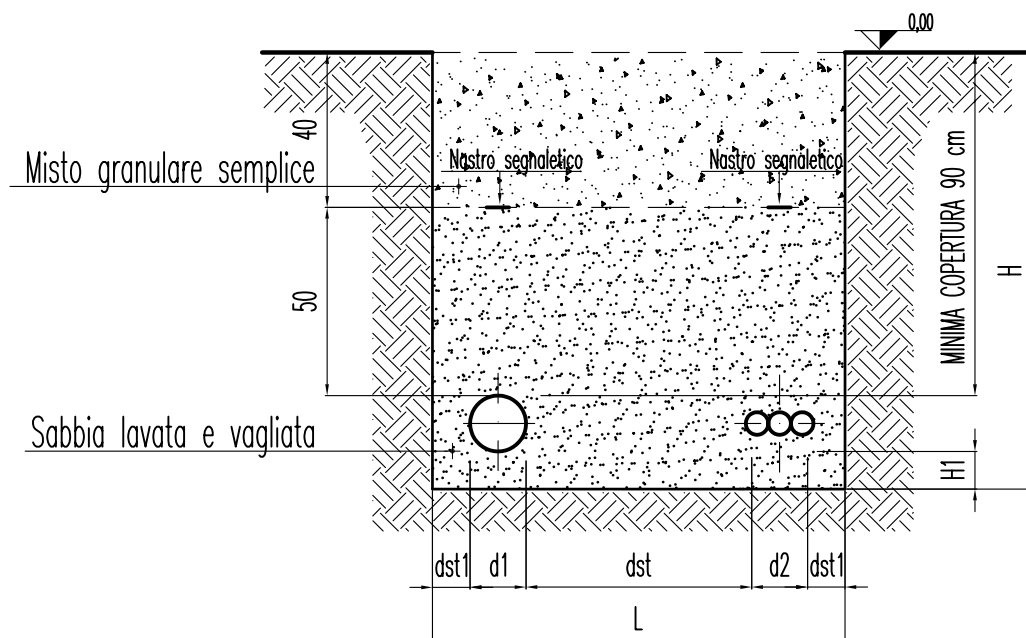
DISEGNATORE

SCALA
NON IN SCALA



SCHEMA TIPO DI ESECUZIONE SCAVO SU MAC-ADAM PER POSA DI 1 TUBO (GAS, ACQUA, FOGNATURA IN PRESSIONE) E TRITUBO PER FIBRE OTTICHE

$d1 = \leq 200 \text{ mm}$
 $d2 = 125/155 \text{ mm}$
 $dst1 = 5 \text{ cm}$
 $dst = 50 \text{ cm}$
 $L = 80 \div 100 \text{ cm}$
 $H =$
 $H1 = 10 \text{ cm}$



SCHEMA TIPO DI ESECUZIONE SCAVO SU MAC-ADAM
1 TRITUBO E 1 TUBO GAS, ACQUA, FOGNATURA

DATA
06/06/06

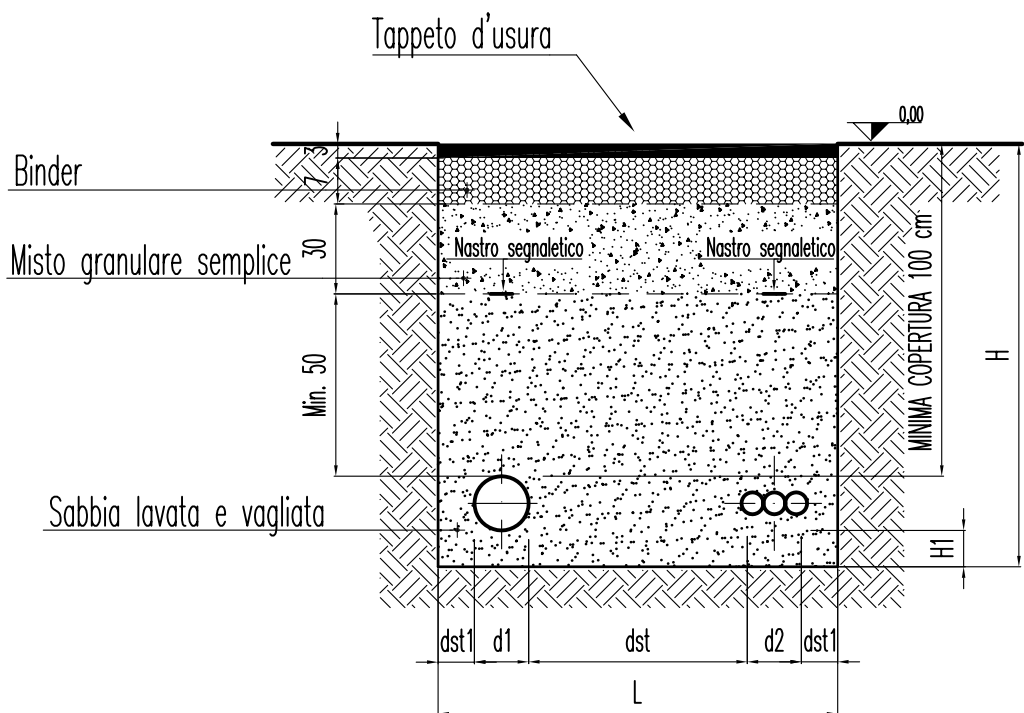
DISEGNATORE

SCALA
NON IN SCALA



SCHEMA TIPO DI ESECUZIONE SCAVO SU SEDE STRADALE
 ASFALTATA PER POSA DI 1 TUBO (GAS, ACQUA, FOGNATURA
 IN PRESSIONE) E TRITUBO PER FIBRE OTTICHE

$d1 = \leq 200 \text{ mm}$
 $d2 = 125/155 \text{ mm}$
 $dst1 = 5 \text{ cm}$
 $dst = 50 \text{ cm}$
 $L = 80 \div 100 \text{ cm}$
 $H =$
 $H1 = 10 \text{ cm}$



SCHEMA TIPO DI ESECUZIONE SCAVO SU STRADA ASFALTATA
 1 TRITUBO E 1 TUBO GAS, ACQUA, FOGNATURA

DATA
 06/06/06

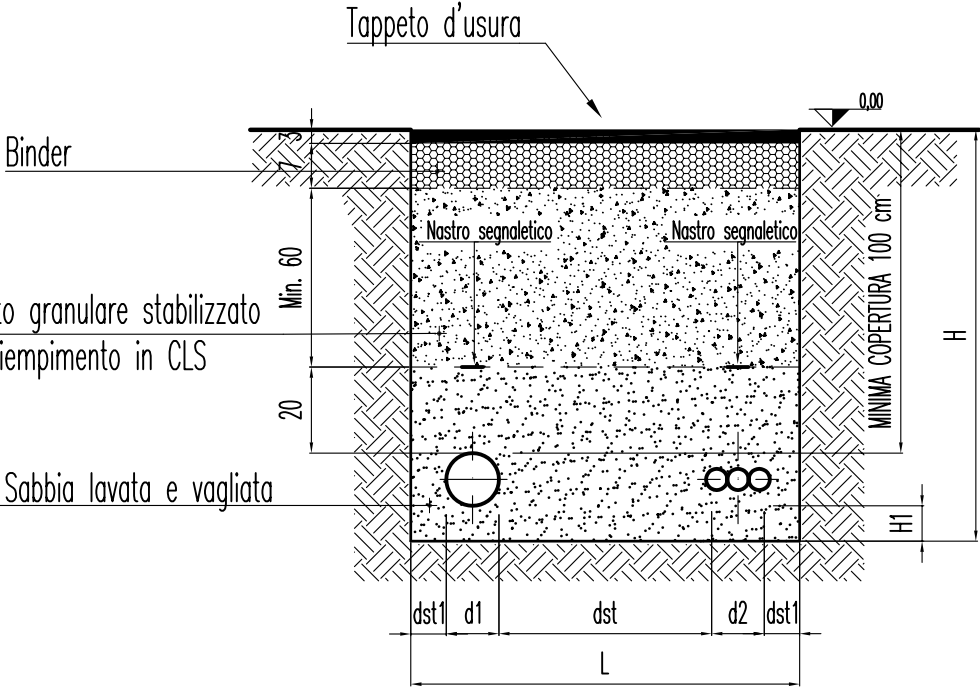
DISEGNATORE

SCALA
 NON IN SCALA



SCHEMA TIPO DI ESECUZIONE SCAVO SU STRADA PROVINCIALE O STATALE PER POSA DI 1 TUBO (GAS, ACQUA, FOGNATURA IN PRESSIONE) E TRITUBO PER FIBRE OTTICHE

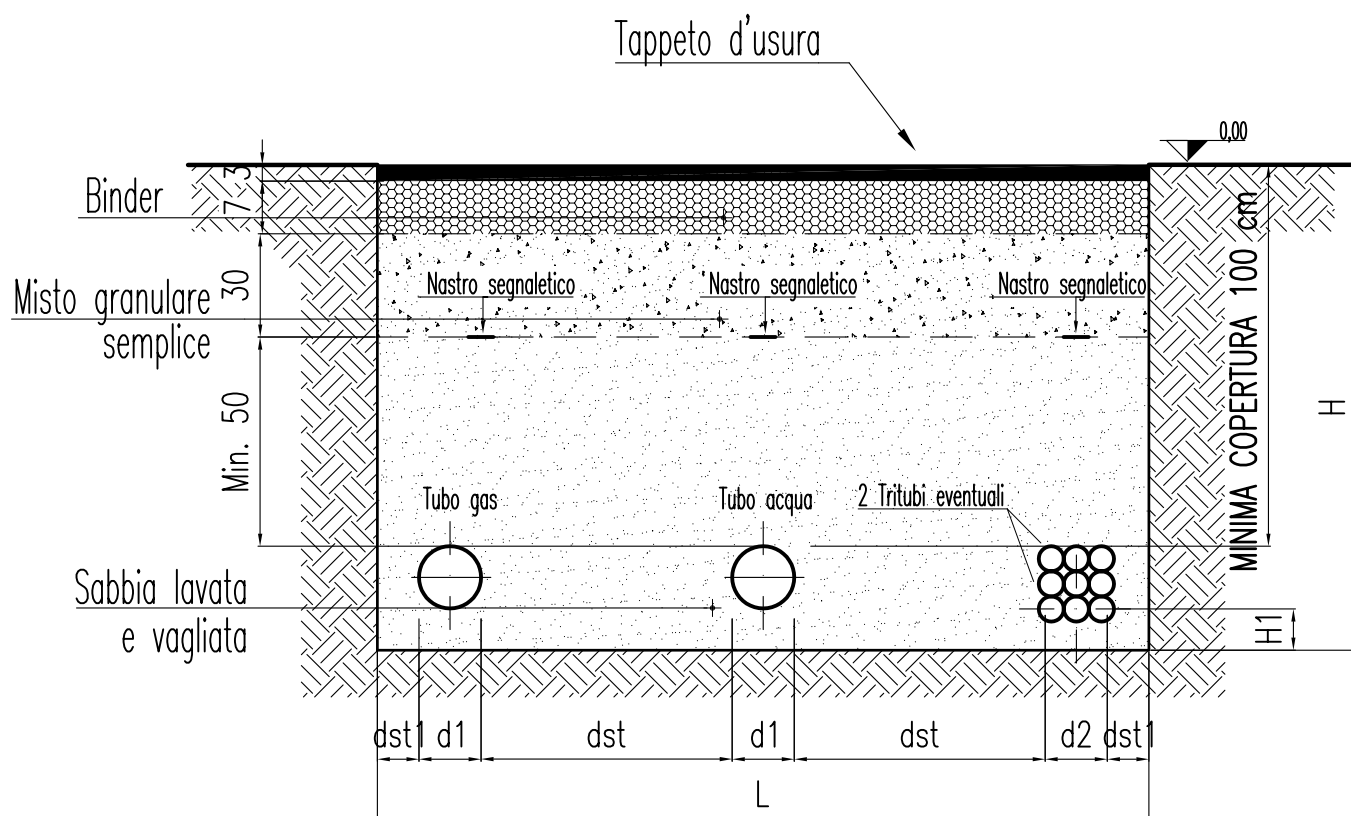
$d1 = \leq 200$ mm
 $d2 = 125/155$ mm
 $dst1 = 5$ cm
 $dst = 50$ cm
 $L = 80 \div 100$ cm
 $H =$
 $H1 = 10$ cm



SCHEMA TIPO DI ESECUZIONE SCAVO SU STRADA PROVINCIALE O STATALE 1 TRITUBO E 1 TUBO GAS, ACQUA , FOGNATURA		
DATA 06/06/06	DISEGNATORE	SCALA NON IN SCALA



SCHEMA TIPO DI ESECUZIONE SCAVO SU SEDE STRADALE ASFALTATA PER POSA DI TUBI GAS ACQUA E TRITUBO IN POLIETILENE



$d1 = \leq 200 \text{ mm}$
 $d2 = 125/155 \text{ mm}$ (Vedi specifiche Dis. 8/9)
 $dst1 = 5 \text{ cm}$
 $dst = 50 \text{ cm}$
 $L = 150 \div 170 \text{ cm}$
 $H =$
 $H1 = 10 \text{ cm}$

SCHEMA TIPO DI ESECUZIONE SCAVO SU SRADA ASFALTATA
1 TRITUBO, 1 TUBO GAS E 1 TUBO ACQUA

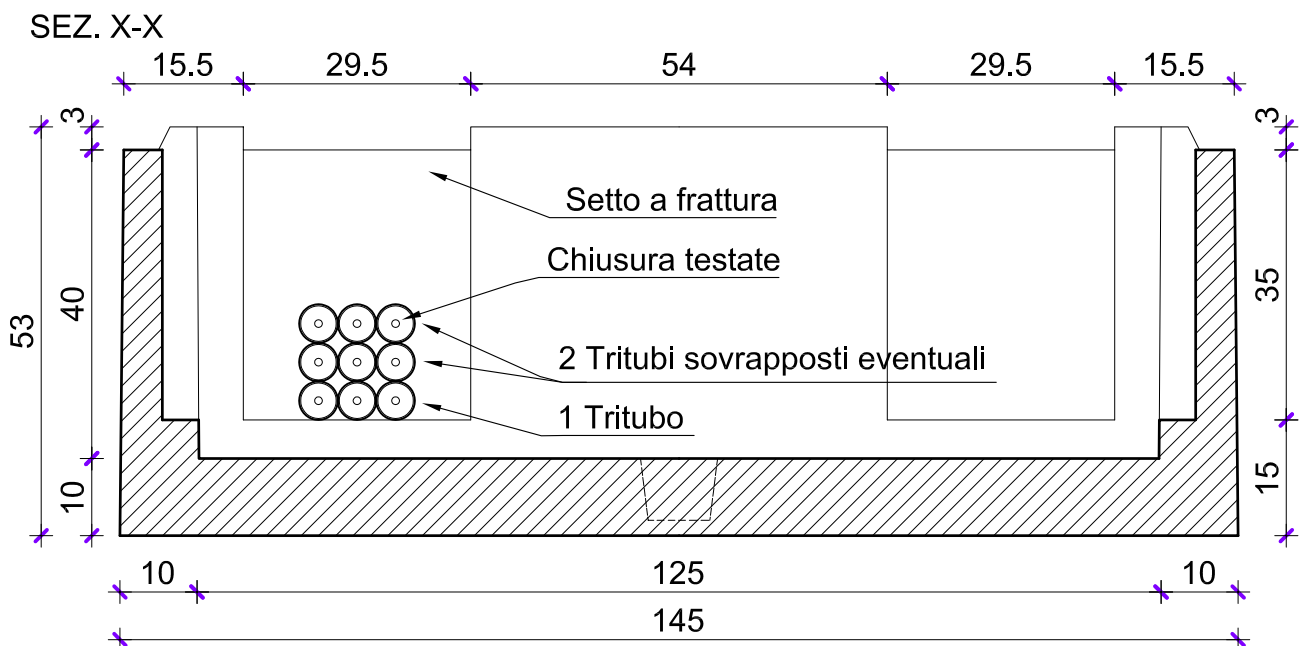
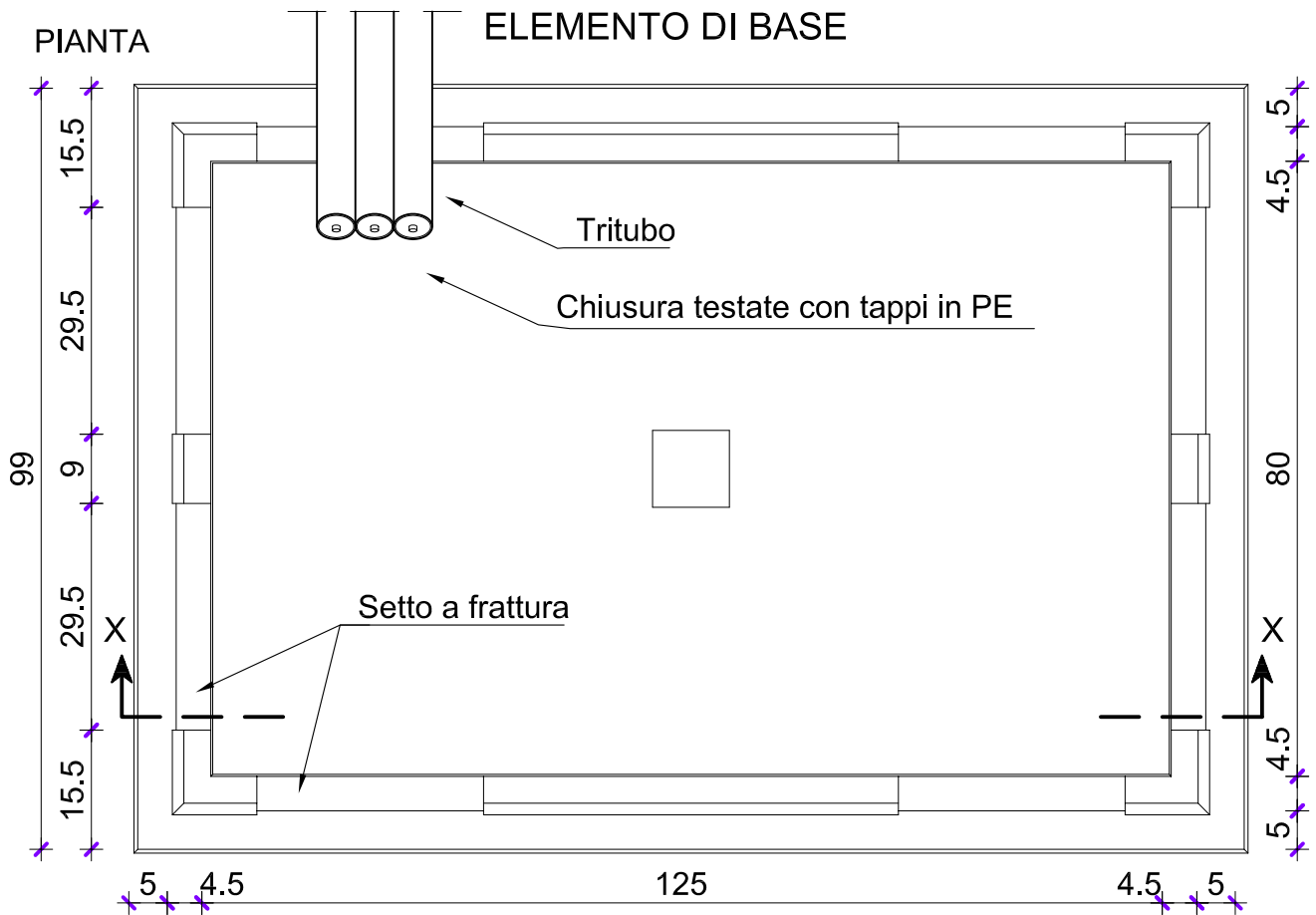
DATA
05/01/05

DISEGNATORE
M.T.

SCALA
NON IN SCALA



SCHEMA POZZETTO IN CLS AUTOPORTANTE 125x80 PER TRITUBO IN PE



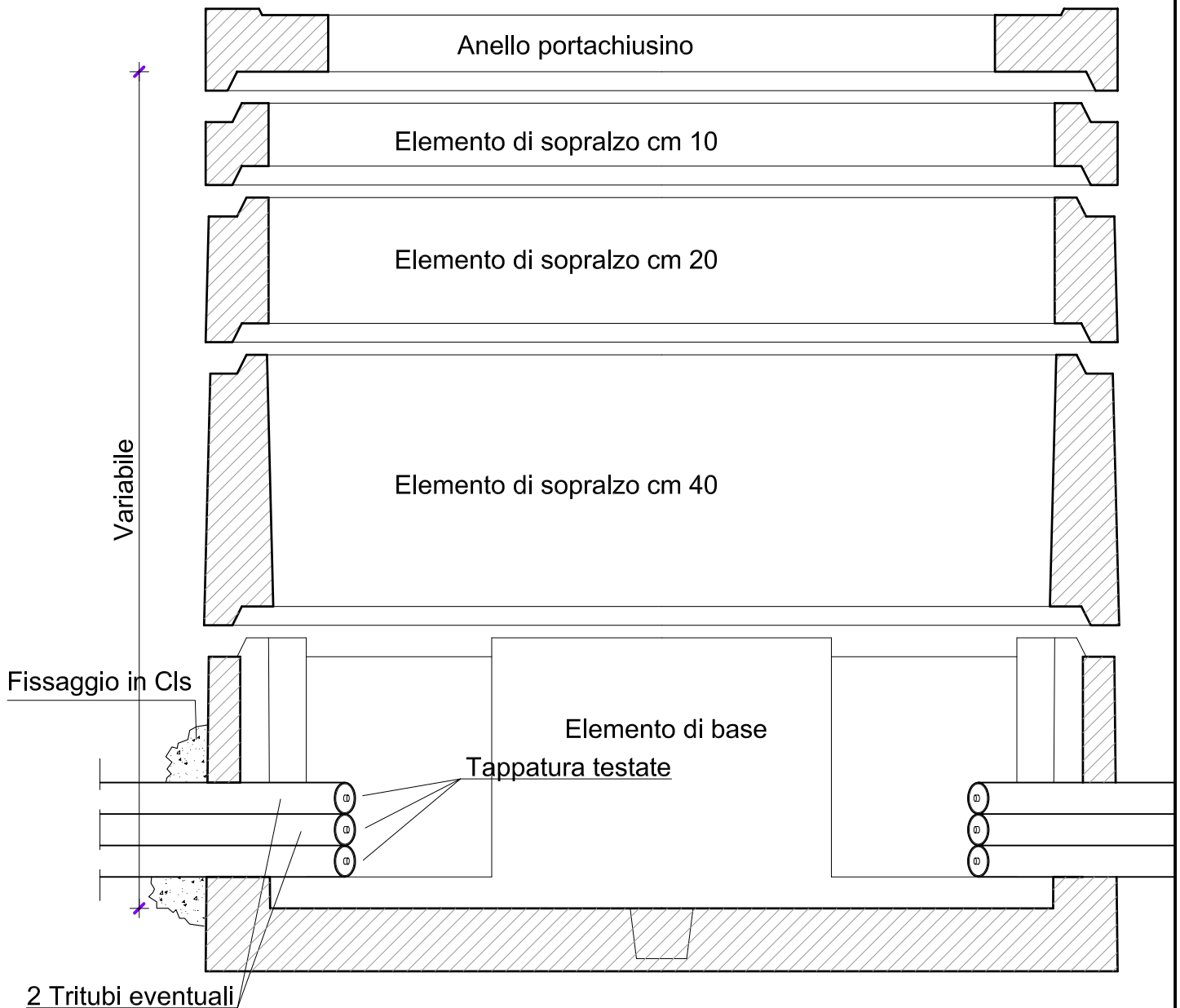
POZZETTO 125x80 IN CLS - PIANTA E SEZIONE

DATA	DISEGNATORE	SCALA
24/11/06	GT	1:10



SCHEMA POZZETTO IN CLS
 AUTOPORTANTE 125x80
 PER TRITUBO IN PE

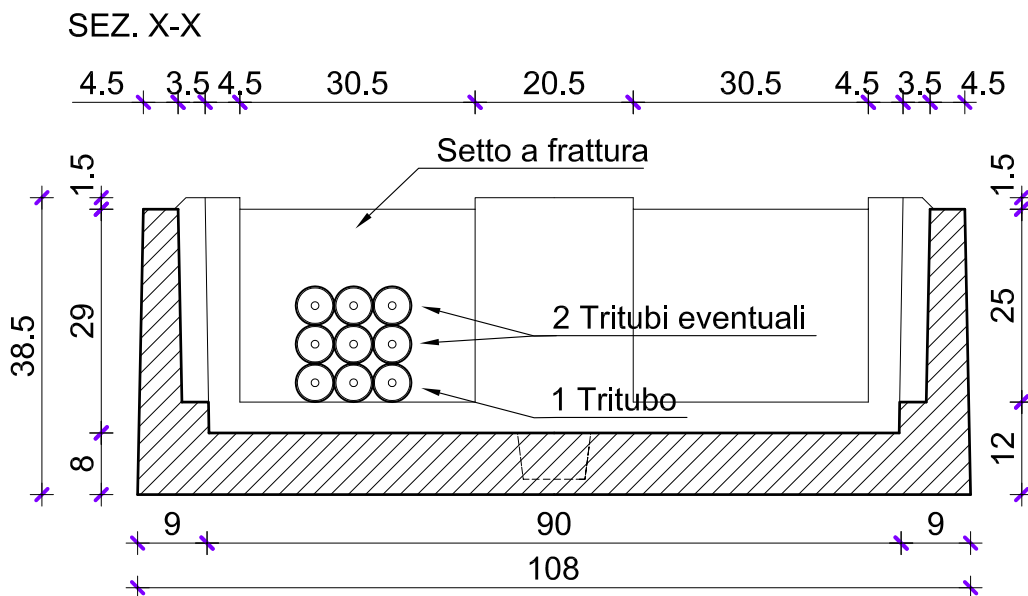
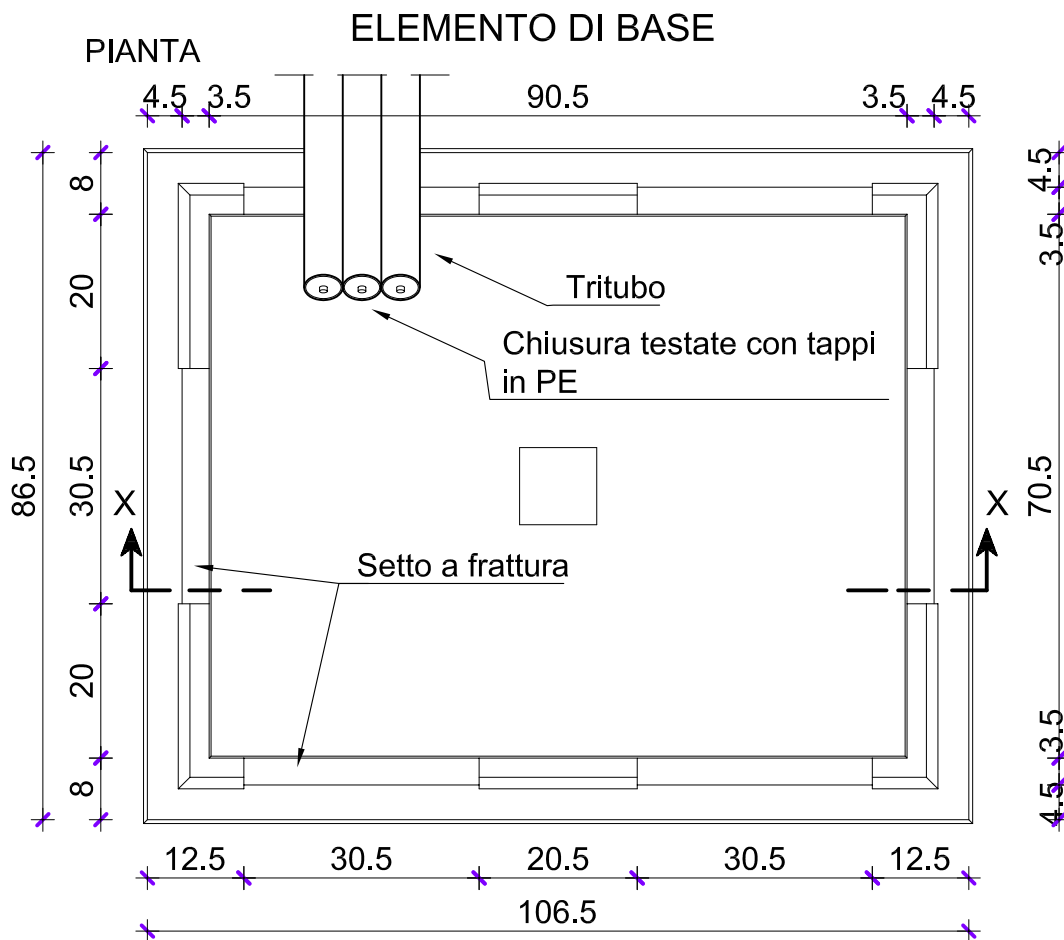
SOVRALZI



POZZETTO 125x80 IN CLS - ESPLOSO		
DATA 24/11/06	DISEGNATORE GT	SCALA 1:10



SCHEMA POZZETTO IN CLS 90x70 PER TRITUBO IN PE

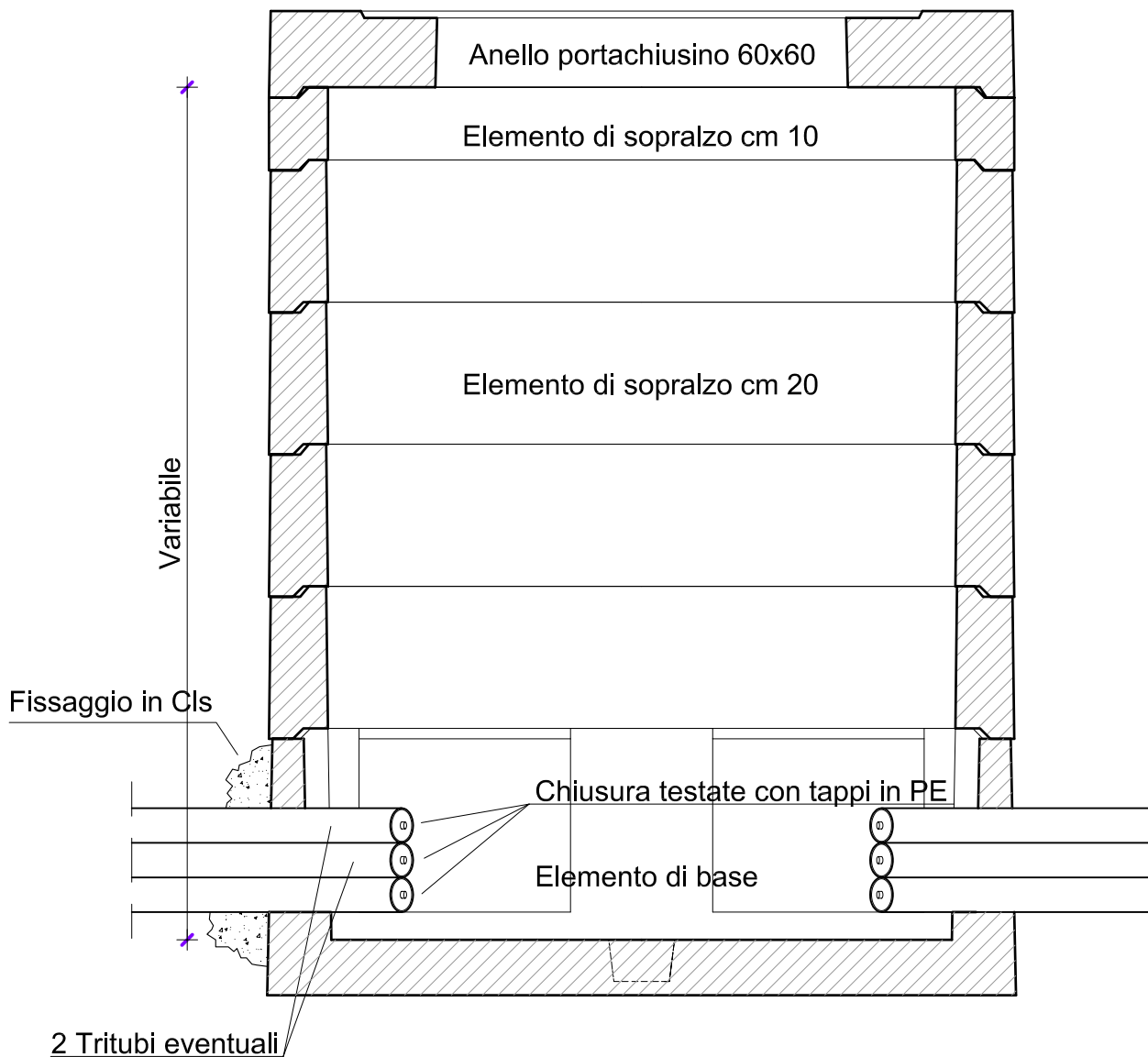



POZZETTO 90x70 IN CLS - PIANTE E SEZIONE		
DATA 24/11/06	DISEGNATORE GT.	SCALA 1:10



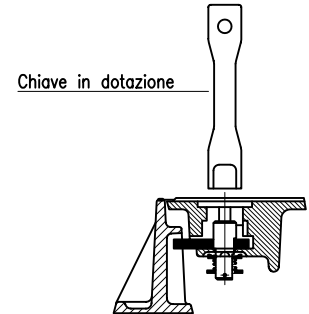
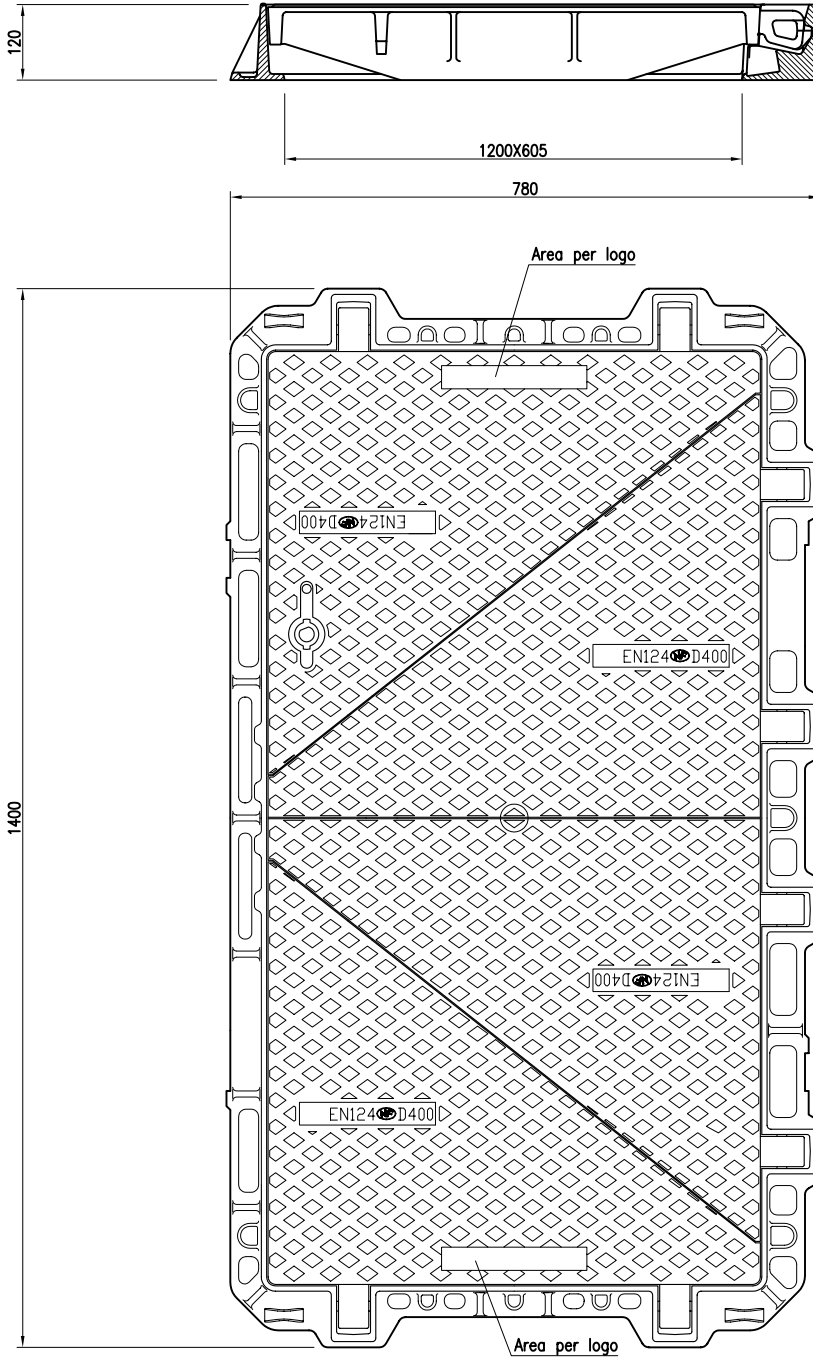
SCHEMA POZZETTO IN CLS AUTOPORTANTE 90x70 PER TRITUBO IN PE

SOVRALZI



POZZETTO 90x70 IN CLS - ESPLOSO			
DATA 24/11/06	DISEGNATORE GT	SCALA 1:10	

CHIUSINO A SEMICOPERCHI INCERNIERATI TRIANGOLARI 106x70 IN G.S. UNI EN124D400



CHIUSINO A SEMICOPERCHI INCERNIERATI TRIANGOLARI 106x70
IN GHISA SFEROIDALE UNI EN 124 D400

DATA
05/01/05

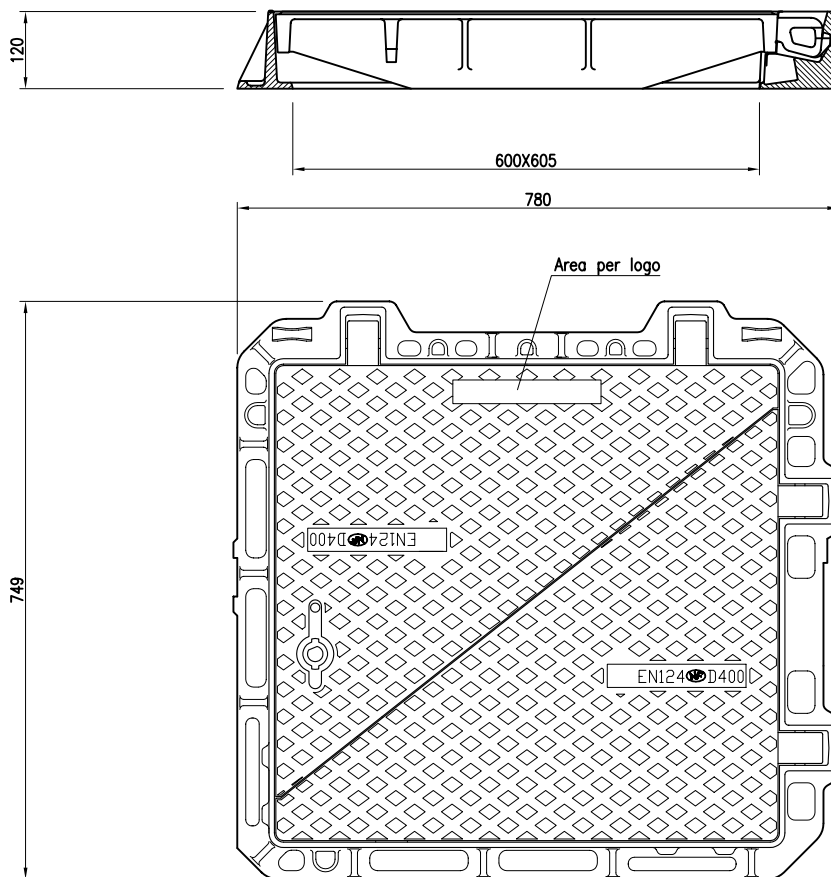
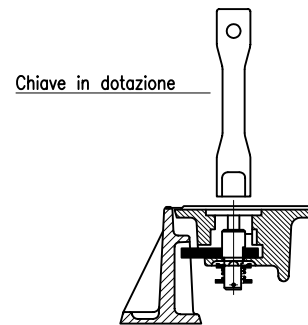
DISEGNATORE

SCALA
1:10



CHIUSINO A SEMICOPERCHI INCERNIERATI TRIANGOLARI 70x80 IN G.S. UNI EN124D400

SCHEDA F.O.
12 di 14



CHIUSINO A SEMICOPERCHI INCERNIERATI TRIANGOLARI 70x80
IN GHISA SFEROIDALE UNI EN 124 D400

DATA

05/01/05

DISEGNATORE

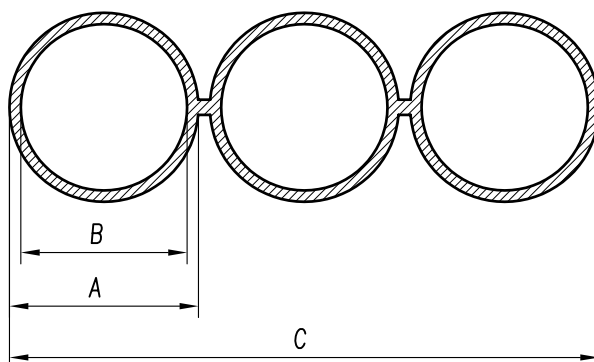
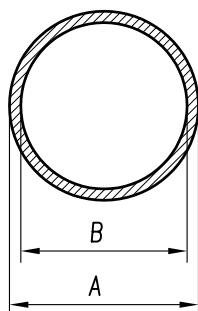
SCALA


1:10



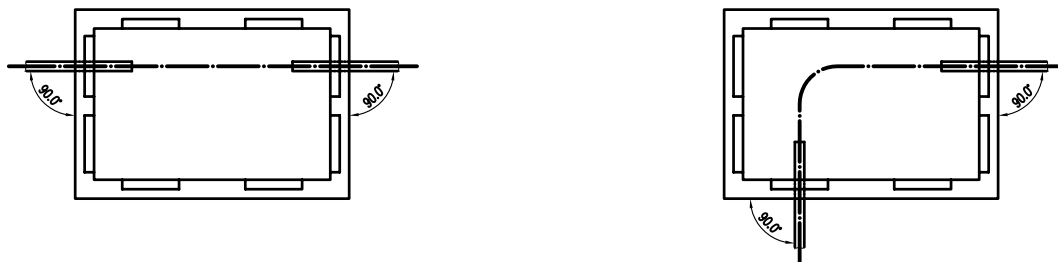
TABELLA DELLE SPECIFICHE MONOTUBI E TRITUBI IN POLIETILENE Pn 12.5

TIPO	Diametro esterno A(mm)	Diametro interno B(mm)	Spessore Tubo (mm)	Larghezza totale C(mm)	Peso minimo (g/m)	Lunghezza delle bobine
<i>Monotubo</i>	18	15 +0/-0,5	1,5 +0,5/-0	18 +0,3/-0	95	200 +0,6/-0
<i>Monotubo</i>	25	22 +0/-0,5	1,5 +0,5/-0	25 +0,3/-0	105	200 +0,6/-0
<i>Monotubo</i>	40	34 +0,5/-0	3 +/-0,3	40 +1,1/-0,6		
<i>Monotubo</i>	50	44 +0,5/-0	3 +/-0,3	50 +1,1/-0,6	330	300 +0,6/-0
<i>Tritubo</i>	40	34 +0,5/-0	3 +/-0,3	125 +4,3/-2,8	920	500 +0,6/-0
<i>Tritubo</i>	50	44 +0,5/-0	3 +/-0,3	156 +4,3/-2,8	1160	350 +0,6/-0
<i>Monotubo</i>	50.0÷50.4	39.6÷40.8	4.6÷5.2			300 +1/-0
<i>Monotubo</i>	40.0÷40.4	31.6÷32.6	3.7÷4.2			500 +1/-0
<i>Tritubo</i>	50.0÷50.4	39.6÷40.8	4.6÷5.2			350 +1/-0



SPECIFICA MONOTUBI E TRITUBI			
DATA 05/01/05	DISEGNATORE	SCALA	

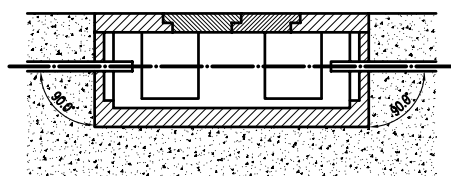
SCHEMA TIPO POSIZIONAMENTO TRITUBO IN PE IN POZZETTO CLS



Planimetrie



Sezione



SCHEMA TIPO POSIZIONAMENTO TRITUBO IN PE IN POZZETTO CLS

DATA

06/06/06

DISEGNATORE

SCALA

NON IN SCALA

