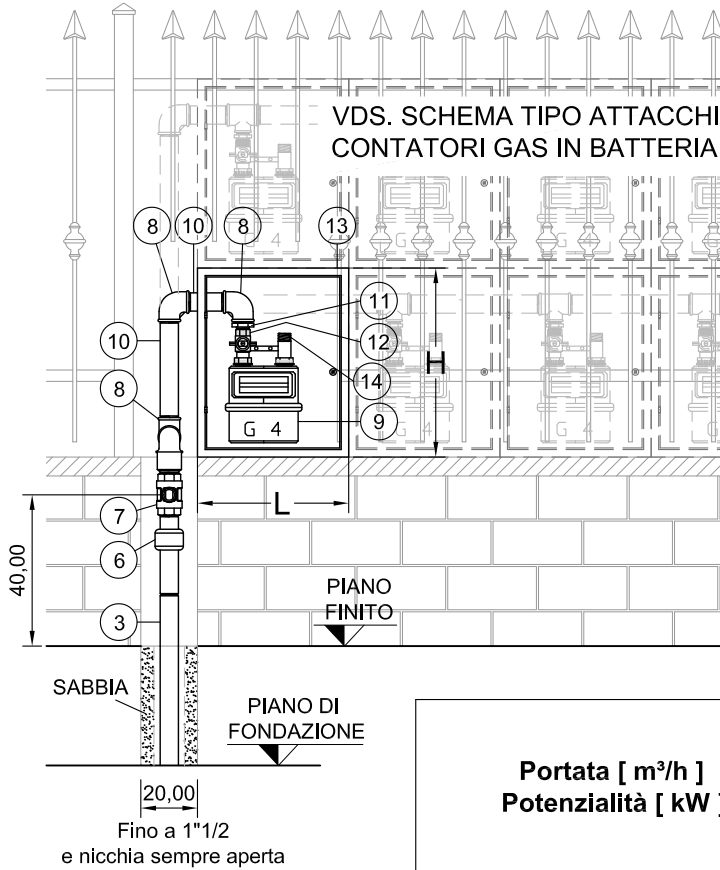


DATA
17 Marzo 2016

DISEGNATORE
gt

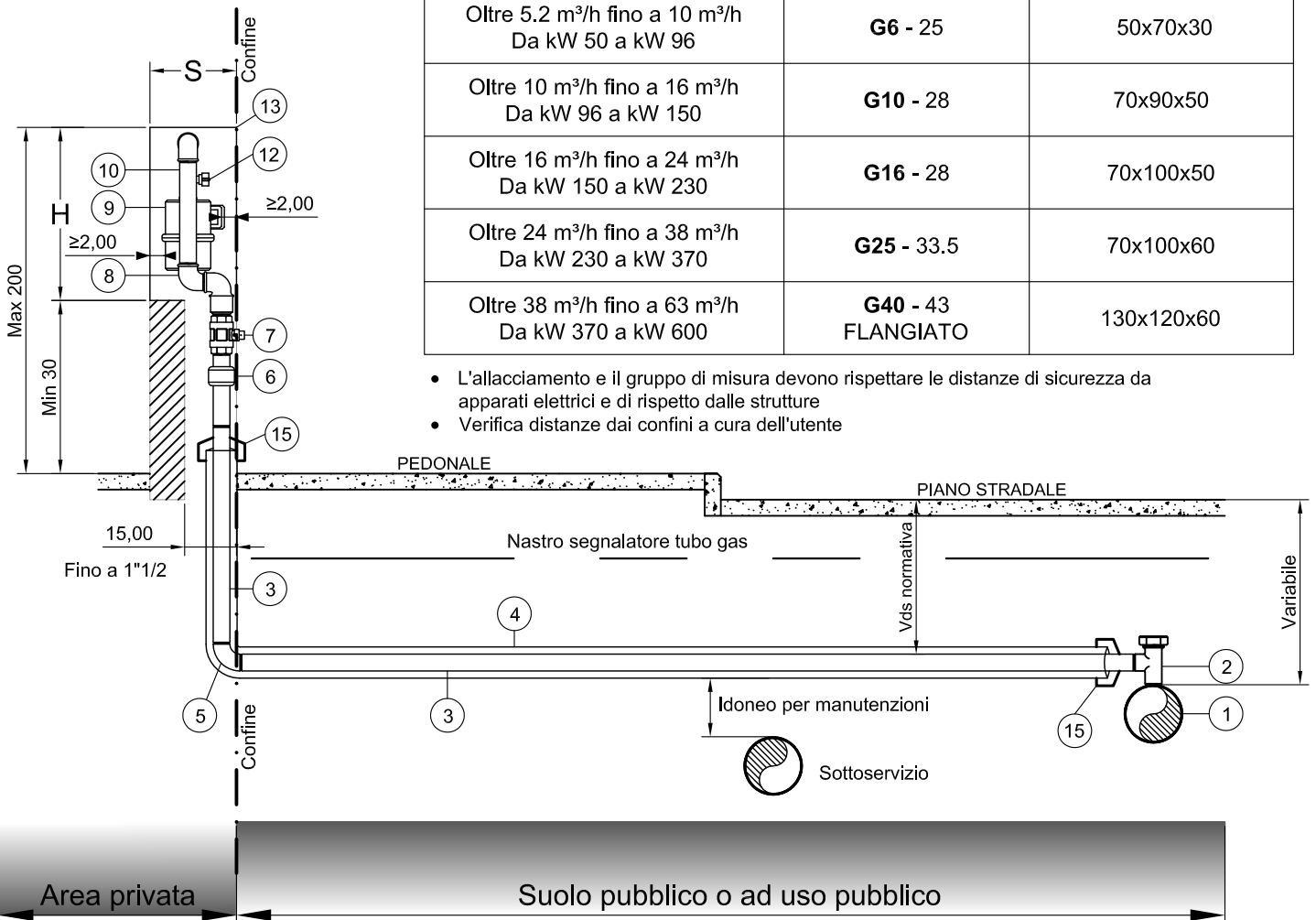
Misure [cm]



- 1) Rete
- 2) Organo di presa Gas "Ti"
- 3) Parte interrata in acciaio rivestito in PE
- 4) Controtubo corrugato doppia parete
- 5) Curva in acciaio a saldare
- 6) Giunto isolante (dielettrico a saldare f.m. UNI 10284)
- 7) Organo di intercettazione valvola f.f. M.O.P. 5 posto sulla recinzione della struttura servita
- 8) Gomito zincato filettato
- 9) Misuratore Gas
- 10) Tubo in acciaio zincato con giunzioni filettate PTFE distante $\geq 2,0$ cm da parete
- 11) Nipple zincato
- 12) Organo di intercettazione generale del gruppo di misura (valvola filettata f.f. M.O.P. 5 con serratura e mensola)
- 13) Alloggiamento incombustibile con almeno una parete in materiale che attenua la radiofrequenza ≤ 2 dBm dotato di sportello con serratura universale quadra o triangolo. Areato permanentemente da aperture libere $\geq 10\%$ superficie in pianta dell'alloggiamento, 50% nella parte alta e 50% in basso
- 14) Punto di riconsegna, confine di competenza cliente finale
- 15) Cuffia termorestringente

Portata [m ³ /h] Potenzialità [kW]	Contatore Interasse [cm]	Misure interne L x H x S [cm] a: singolo b: batteria con vano unico
Fino a 5.2 m ³ /h Fino a kW 50	G4 - 11	a: 50x55x30 b: 40x55x30
Oltre 5.2 m ³ /h fino a 10 m ³ /h Da kW 50 a kW 96	G6 - 25	50x70x30
Oltre 10 m ³ /h fino a 16 m ³ /h Da kW 96 a kW 150	G10 - 28	70x90x50
Oltre 16 m ³ /h fino a 24 m ³ /h Da kW 150 a kW 230	G16 - 28	70x100x50
Oltre 24 m ³ /h fino a 38 m ³ /h Da kW 230 a kW 370	G25 - 33.5	70x100x60
Oltre 38 m ³ /h fino a 63 m ³ /h Da kW 370 a kW 600	G40 - 43 FLANGIATO	130x120x60

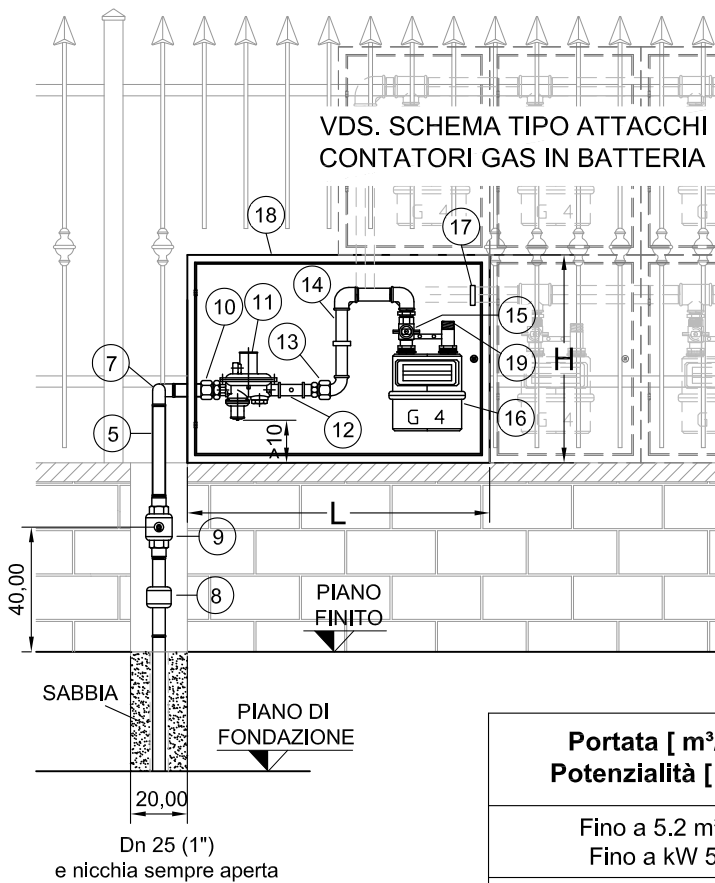
- L'allacciamento e il gruppo di misura devono rispettare le distanze di sicurezza da apparati elettrici e di rispetto dalle strutture
- Verifica distanze dai confini a cura dell'utente



DATA
17 Marzo 2016

DISEGNATORE
gt

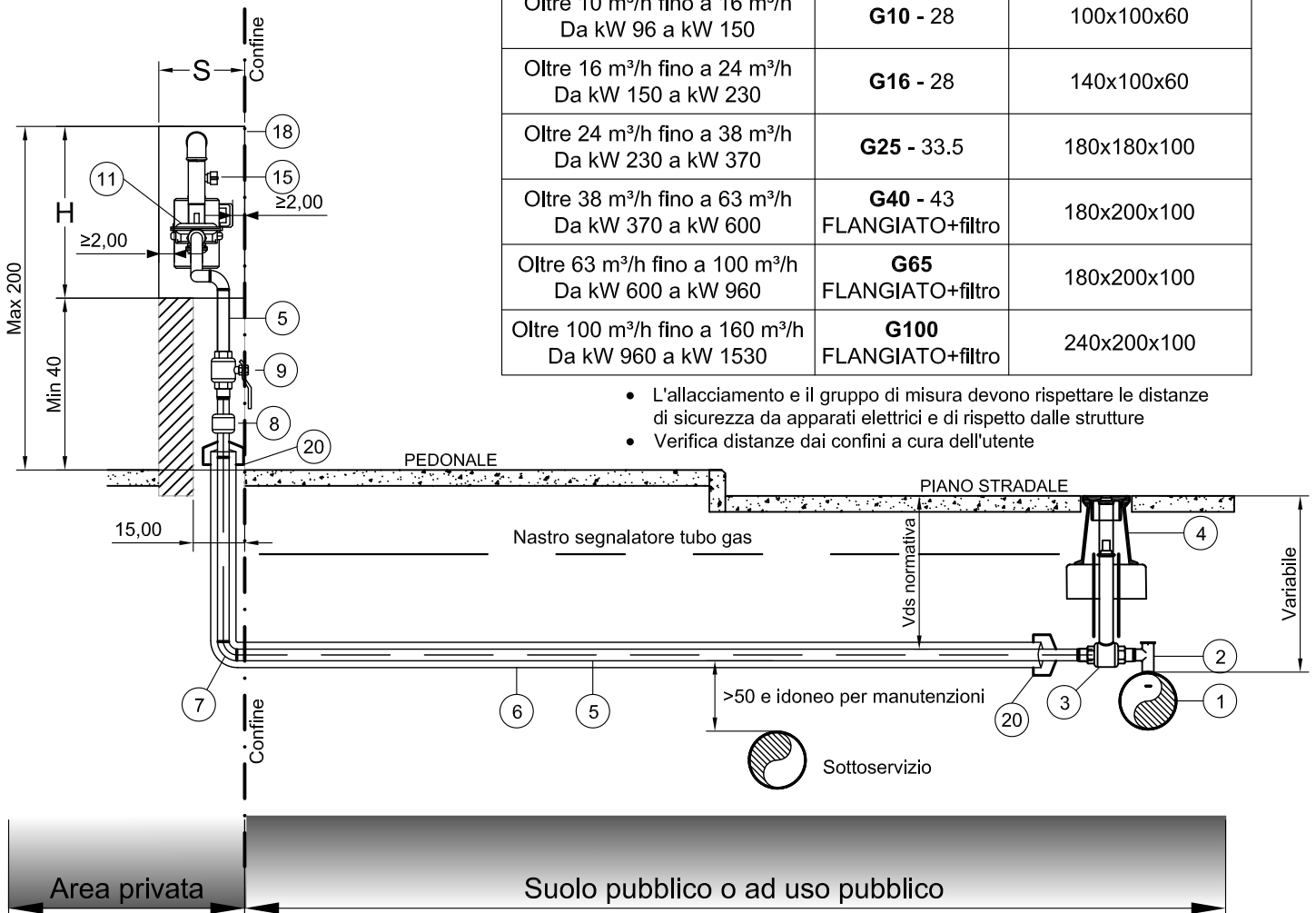
Misure [cm]



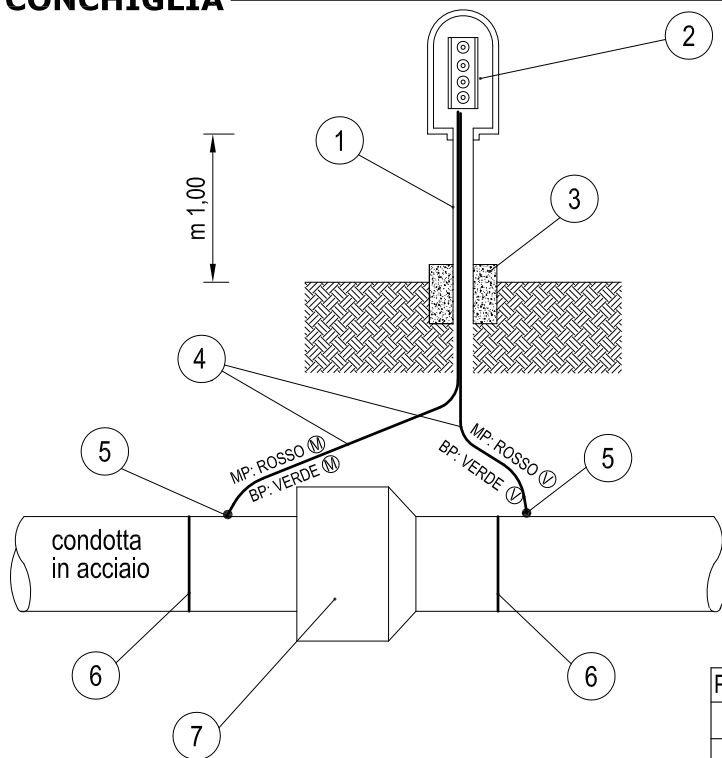
- 1) Rete
- 2) Organo di presa Gas "Ti"
- 3) Valvola di intercettazione a saldare con stelo M.O.P. 5 posta tra i 5 i 10 metri dall'alloggiamento
- 4) Chiusino in ghisa con scritta "presa gas" con basamento e controtubo di protezione
- 5) Tubazione in acciaio saldato (parte interrata rivestita in PE)
- 6) Controtubo corrugato doppia parete
- 7) Curva in acciaio a saldare
- 8) Giunto isolante (dielettrico a saldare UNI 10284)
- 9) Organo di intercettazione M.O.P. 5 a sfera a saldare posto sulla recinzione della struttura servita
- 10) Bocchettone filettato con doppio OR a saldare
- 11) Riduttore di pressione (vds. specifiche di installazione)
- 12) Attacco prova pressione
- 13) Bocchettone filettato f.f.
- 14) Tubo in acciaio zincato filettato PTFE dist. $\geq 2,0$ cm da parete
- 15) Organo di intercettazione generale del gruppo di misura (valvola filettata f.f. M.O.P. 5 con serratura e mensola)
- 16) Misuratore gas
- 17) Staffa fermatubo
- 18) Alloggiamento incombustibile con almeno una parete in materiale che attenua la radiofrequenza ≤ 2 dBm dotato di sportello con serratura universale quadra o triangolo. Areato permanentemente da aperture libere $\geq 20\%$ superficie in pianta dell'alloggiamento, 50% nella parte alta e 50% in basso
- 19) Punto di riconsegna
- 20) Cuffia termorestringente

Portata [m ³ /h] Potenzialità [kW]	Contatore Interasse [cm]	Misure interne [cm] L x H x S
Fino a 5.2 m ³ /h Fino a kW 50	G4 - 11 Max. n°6/rid.	80x55x30
Oltre 5.2 m ³ /h fino a 10 m ³ /h Da kW 50 a kW 96	G6 - 25	80x55x30
Oltre 10 m ³ /h fino a 16 m ³ /h Da kW 96 a kW 150	G10 - 28	100x100x60
Oltre 16 m ³ /h fino a 24 m ³ /h Da kW 150 a kW 230	G16 - 28	140x100x60
Oltre 24 m ³ /h fino a 38 m ³ /h Da kW 230 a kW 370	G25 - 33.5	180x180x100
Oltre 38 m ³ /h fino a 63 m ³ /h Da kW 370 a kW 600	G40 - 43 FLANGIATO+filtro	180x200x100
Oltre 63 m ³ /h fino a 100 m ³ /h Da kW 600 a kW 960	G65 FLANGIATO+filtro	180x200x100
Oltre 100 m ³ /h fino a 160 m ³ /h Da kW 960 a kW 1530	G100 FLANGIATO+filtro	240x200x100

- L'allacciamento e il gruppo di misura devono rispettare le distanze di sicurezza da apparati elettrici e di rispetto dalle strutture
- Verifica distanze dai confini a cura dell'utente



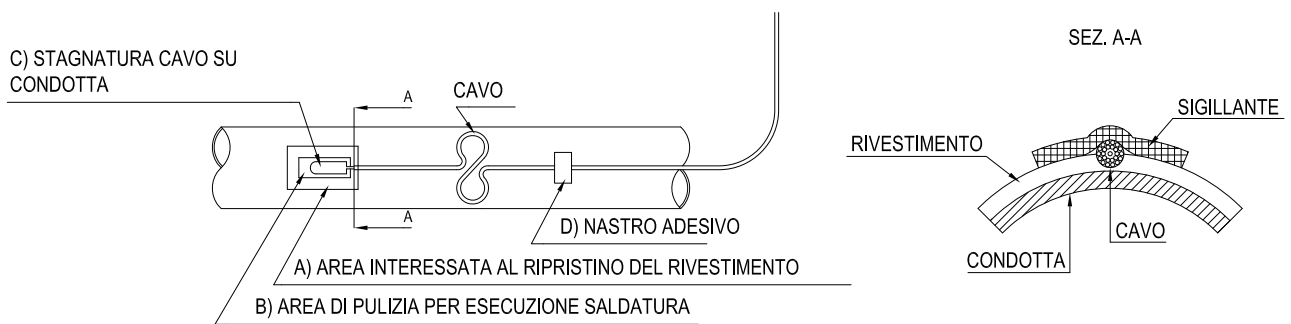
CONCHIGLIA



- La cassetta dovrà essere ubicata valutando in ogni situazione le condizioni previste dalle norme CEI 30 - 31.
- I conduttori devono essere identificati con opportuni segnafile.
- Utilizzare capicorda o terminali preisolati per i collegamenti cavi morsettiere.

POS.	DENOMINAZIONE
1	Tubo Fe - Zn DN 1"½
2	Conchiglia con morsettiere a 4 morsetti
3	Basamento in calcestruzzo (40x40x30 cm)
4	Cavo FG7R sez. 16 mm ²
5	Saldobrasatura stagno
6	Cordone di saldatura
7	Giunto dielettrico

SALDATURA CAVO SU CONDOTTA



- A) - Asportare il rivestimento della condotta per un'area sufficiente ad evitare il danneggiamento della stessa nella fase di saldatura.
- B) - Pulire accuratamente l'area della condotta interessata alla saldatura del cavo con lima da ferro.
- C) - Procedere alla stagnatura del cavo sulla condotta.
- D) - Fissare il cavo alla condotta con il nastro Jtranil, o equivalente come indicato in disegno;
 - Applicare Primer trital HT o equivalente e successivamente sigillare con mastice tipo Teknoseal 24 o similare;
 - Ripristinare il rivestimento della condotta secondo le norme vigenti.

CAVALLOTTAMENTO GIUNTI DIELETRICI



DATA	DISEGNATORE	SCALA
17 Marzo 2016		SCALA NON STANDARD

SCHEMA TIPO ATTACCHI CONTATORI GAS IN BATTERIA

